

Transportadores Industriais

LUCAS HOENICKE
VITOR YAMAWAKI

Introdução

- ▶ Contexto
- ▶ Importância



Transportador de Roletes

- TIPOS:
- Gravidade
- Motorizado

- Fixos
- Flexível



Transportador de Corrente e seus tipos

- Características
- Diferencial



Transportador de correia

- Funcionamento
- Materiais: pó, cavacos, grãos, resíduos.



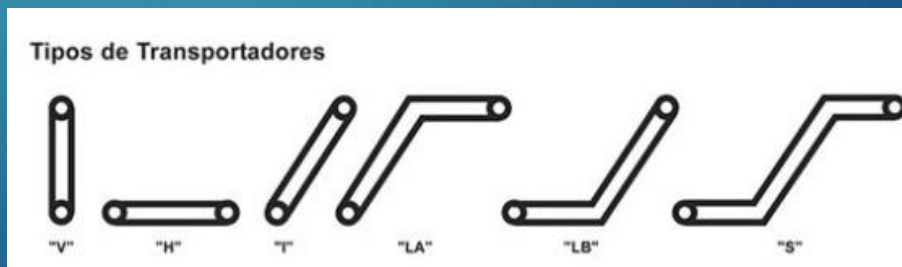
Transportador de esteira modular

- Composição
- Vantagens



Transportador magnético

- Características
- Tipos



Transportadores vertical

- Objetivo
- Diversidade



Transportador aéreo

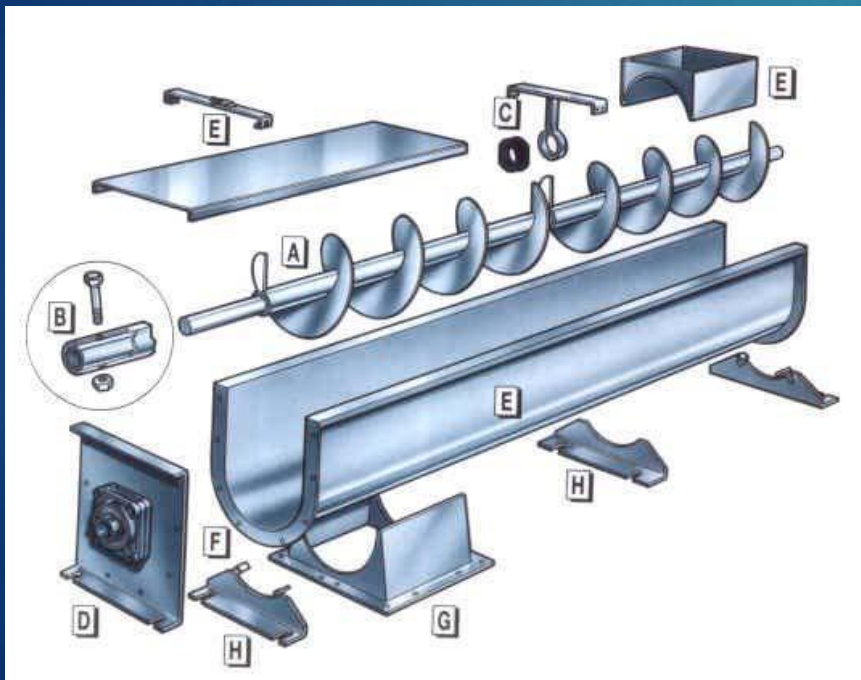
- Funcionamento
- Tipos
- Stop & GO
- Power&free



Transportador em espiral/rosca

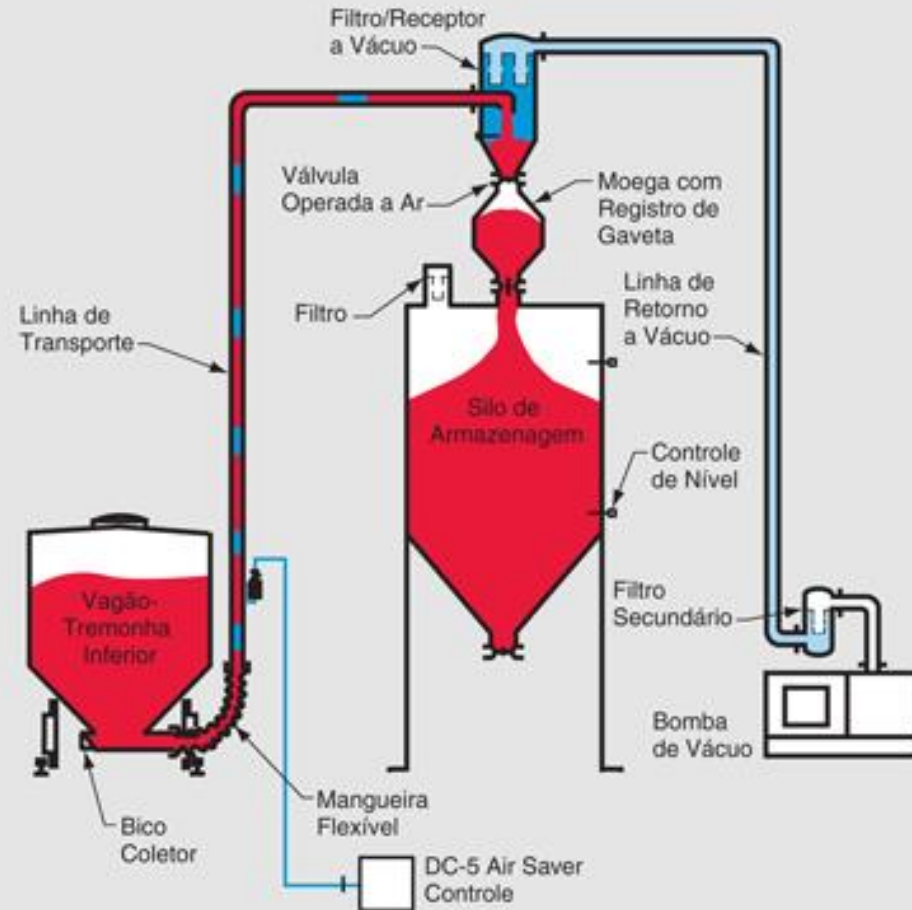
- Estrutura

Materiais: resíduos de alimentos,
aparas de madeira, cinzas.



Transportador de sucção

- Funcionamento
- Principais aplicações



Veículos Industriais

- Objetivo
- Tipos



Fontes

<https://catalogo.metalmag.com.br/product/equipamentos-magneticos-de-transporte/transportadores-magneticos>

<https://inbras.com.br/produto/transportador-magnetico/>

<http://www.directindustry.com/pt/fabricante-industrial/transportador-vertical-141583.html>

<https://www.jmempilhadeiras.srv.br/site/2018/11/21/rebocador-industrial/>

<http://www.equipetrans.com/carros-industriais/>

<https://www.fiesp.com.br/transporte-e-logistica/equipamentos-de-movimentacao/>

<https://www.sick.com/br/pt/ramos-industriais/veiculos-industriais/c/g288277>

<http://www.tecwaysistemas.com.br/transportador-corrente>

<https://www.helomaq.com.br/correia-transportadora-industrial>

<https://catalogo.metalmag.com.br/product/equipamentos-magneticos-de-transporte/transportadores-magneticos>

<https://inbras.com.br/produto/transportador-magnetico/>

<http://www.acciindustrial.com.br/transportadores-aereos-industriais>